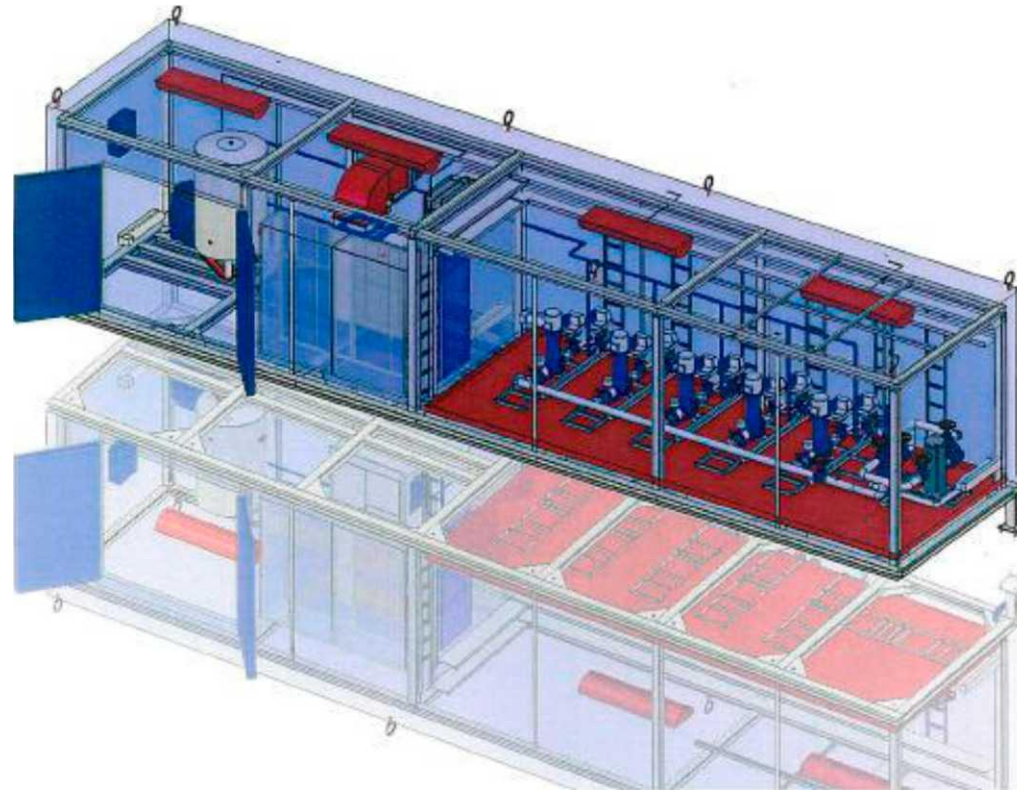


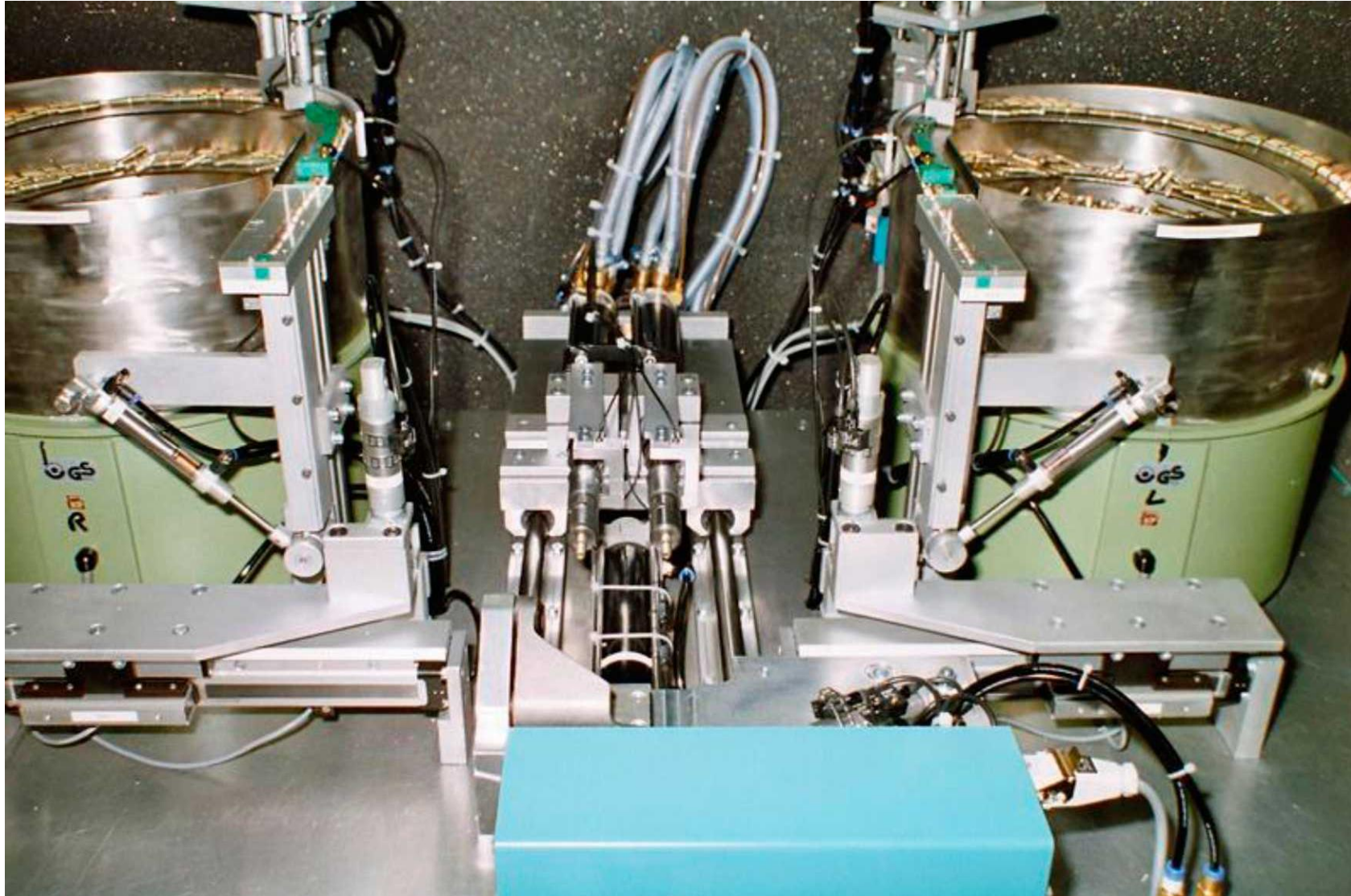
Containerlösungen: Geregeite Hochdruck-Wasserpumpen mit Druckluftstation und S7 - Steuerung



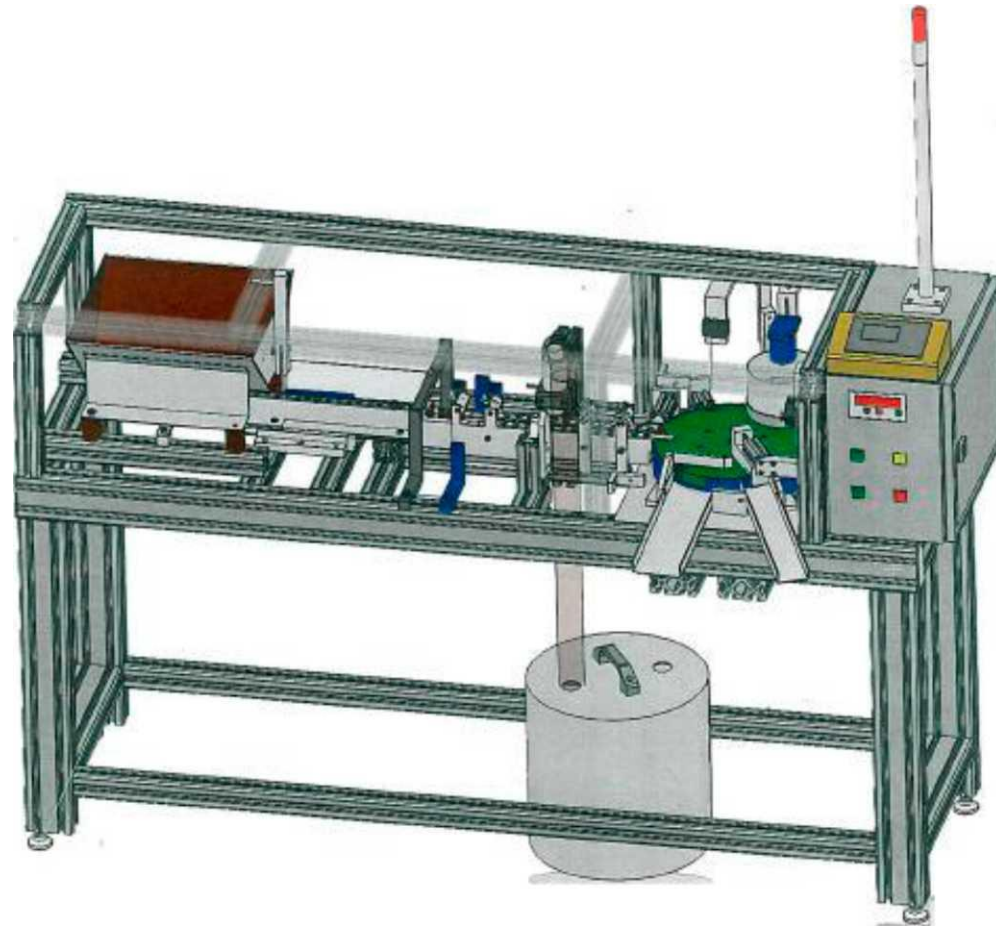
Sondermaschine: Stehbolzenvereinzelnung mit Einschraubeinheit



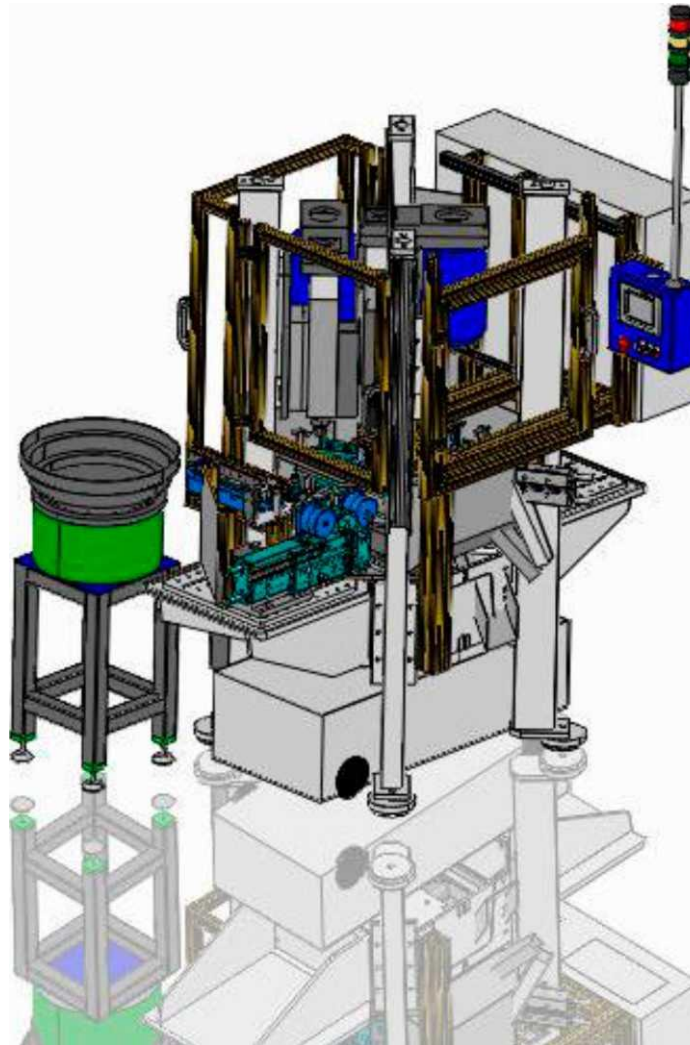
Sondermaschine: Stehbolzenvereinzelung Ausschnitt



Sondermaschine: Torx - Prüfmontage mit Hochgeschwindigkeitskamera



Sondermaschine: Bohr - Bearbeitungszentrum mit S7 Steuerung



Druckluft angetriebenes Schlauch Auf- und Abrollsystem Schutzart ATEX 2
Type BT6.15EX

